



# AVATK 1 AD

## WHY RAMEX HOSE REELS › PERCHÈ UN AVVOLGITUBO RAMEX

■ SAVE TIME	■ RISPARMIO DI TEMPO
■ SAVE MONEY	■ RISPARMIO DI DENARO
■ INCREASED SAFETY	■ SICUREZZA SUL LAVORO
■ LONG HOSE DURABILITY	■ INCREMENTA LA DURATA DEL TUBO
■ EFFICIENCY IN DAILY WORK	■ EFFICIENZA NEL LAVORO QUOTIDIANO
■ 100% MADE IN ITALY	■ MADE IN ITALY 100%

## WHERE TO USE › DOVE UTILIZZARLO



## PROPER USE › CORRETTO UTILIZZO



1



2



3



4



5



6

video





# AVATK 1 AD

## TECHNICAL FEATURES › CARATTERISTICHE TECNICHE

### AVATK 1 AD FE

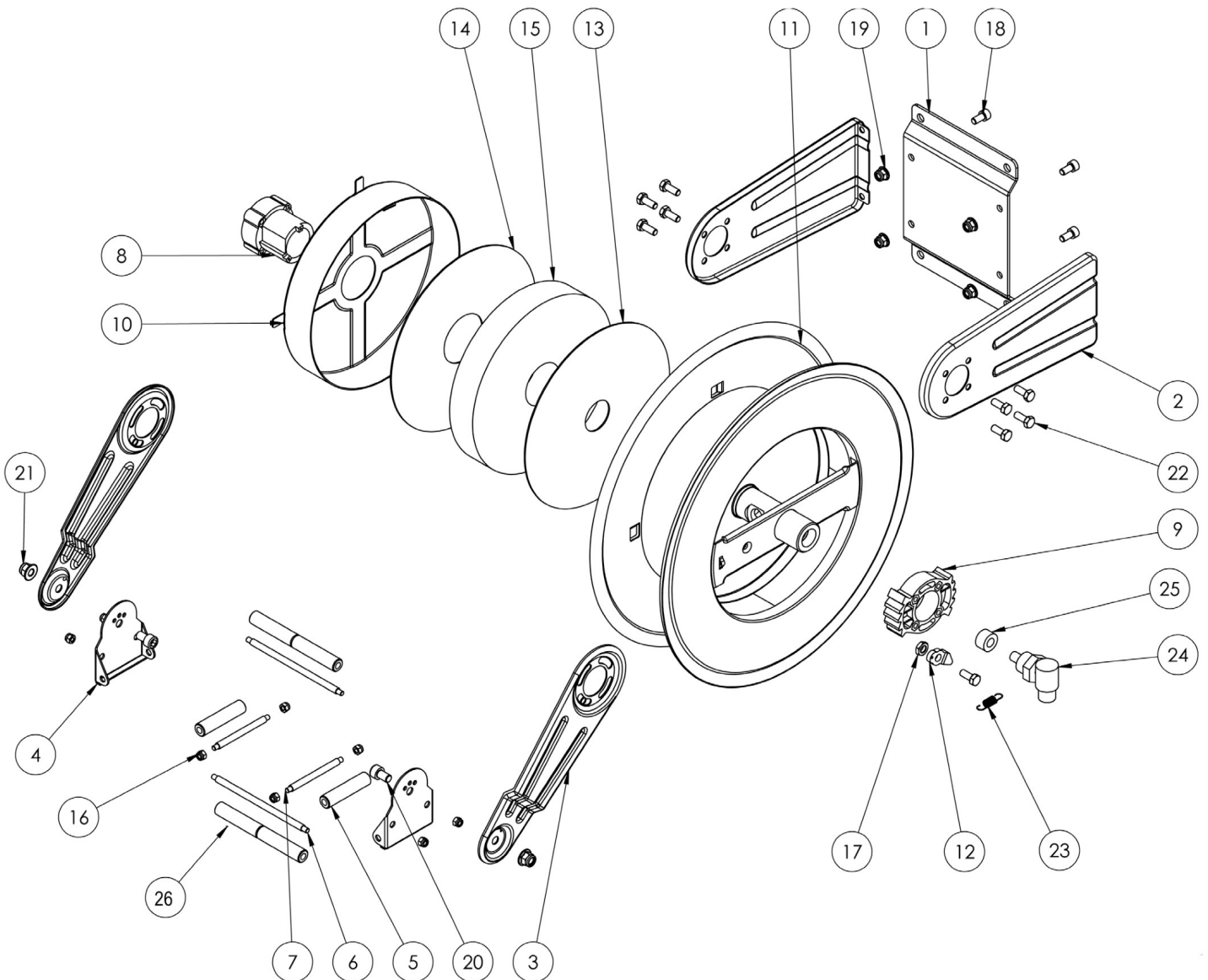
<b>Admitted diameters</b> Diametri ammessi	3/4"
<b>Hose length in meters</b> Lunghezza tubo	Up to 6 mt 3/4" Fino a 6 mt 3/4"
<b>Working pressure</b> Pressione lavoro	Up to 20 bar / Fino a 20 bar
<b>Inlet thread size</b> Connessione Ingresso	1" M
<b>Outlet thread size</b> Connessione uscita	3/4" F
<b>Weight</b> Peso	13 kg
<b>Packing size</b> Dimensione imballo	280x610x540 mm
<b>Raw material sides and roll</b> Materiali costruttivi rullo e fiancate	Carbon Steel Acciaio al carbonio
<b>Raw material shaft and swivel joint</b> Materiali costruttivi perno e giunto	Stainless steel Acciaio inox
<b>Raw material main spring</b> Materiale molla principale	Carbon Steel Acciaio al carbonio
<b>Can be used to transfer</b> Adatto all'utilizzo con	AUS32 AdBlue®
<b>Included Accessories</b> Accessori inclusi	Hose bumper and nipple (3/4") Palla finecorsa e nipplo (3/4")

ramme



# AVATK 1 AD

EXPLODED VIEW › ESPLOSO





# AVATK 1 AD

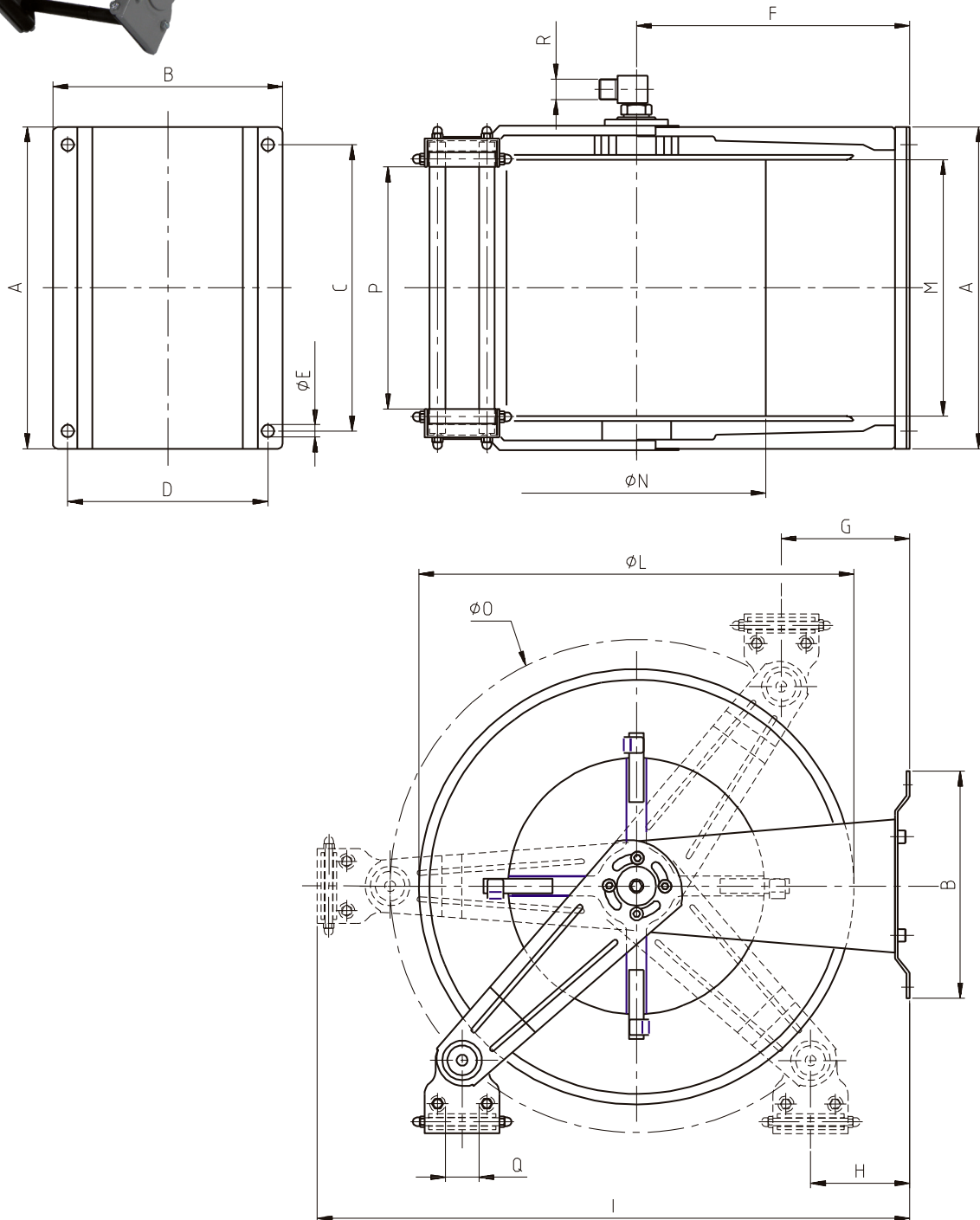
EXPLODED VIEW › ESPLOSO

POS	Description and quantity / Descrizione e quantità	AV ATK1 AD		AV ATK 1 AD 316		AV ATK 1 AD FE/CA	
1	Base (1x)						
2	Side fixed arm / Fiancata fissa (2x)						
3	Mobile arm / Fiancata mobile (2x)						
4	Roller guide / Guida rullino (2x)						
5	Vertical roller / Rullino verticale (2x)						
6	Horizontal rod / Tirante orizzontale (2x)						
7	Vertical rod / Tirante verticale (2x)						
8	Plastic hub / Perno in plastica (1x)						
10	Spring case / Padelotto portamolla (1x)						
13	Plastic separator / Distanziale in plastica (1x)						
14	Plastic separator / Distanziale in plastica (1x)						
15	Main spring / Molla principale (1x)						
9	Plastic rack / Cremagliera in plastica (1x)						
11	Reel / Bobina (1x)		RC 10		RC 10		RC 10
12	Plastic ratchet / Salterello in plastica nudo (1x)	KIT 93	RC 20	KIT 93 316	RC 20	KIT 93	RC 20
17	Ratchet screw + Nut M10 / Vite per salterello + Dado M10 (1x)		KIT 12		KIT 12		KIT 12
23	Ratchet spring / Molla per salterello (1x)						
16	Nut / Dado (8x)						
18	Screw / Vite (4x)						
19	Nut / Dado (4x)						
20	Screw / Vite (2x)						
21	Nut / Dado (2x)						
22	Screw / Vite (8x)						
24	Swivel joint / Giunto girevole (1x)	4971		4960 1"		4971	
25	Bushing seal / Bushing seal (1x)		KIT20 NEW		KIT 20 NEW 316		KIT20 NEW
26	Horizontal roller / Rullino orizzontale (2x)						



# AVATK 1 AD

**DIMENSIONAL DRAWING › DISEGNO DIMENSIONALE**



ART.	A	B	C	D	E	F	G	H	I	L	M	N	O	P	Q	R
AVATK 1 AD	210 mm	235 mm	180 mm	204 mm	13 mm	200 mm	-	-	500 mm	355 mm	145 mm	280 mm	250 mm	120 mm	40 mm	1"



# AVATK 1 AD


## INCLUDED ACCESSORIES › ACCESSORI INCLUSI

HOSE REEL AVVOLGITUBO	HOSE BUMPER FERMATUBO	NIPPLE NIPPLO	SWIVEL JOINT GIUNTO GIREVOLE
AV ATK 1 AD	4941 	4914 	4971 

## OPTIONAL ACCESSORIES › ACCESSORI OPTIONAL

HOSE REEL AVVOLGITUBO	HOSE BUMPER FERMATUBO	NIPPLE NIPPLO
AV ATK 1 AD	4940 	4916 

HOSE TUBO
ON REQUEST SU RICHIESTA 

 <http://ramex.com.ru> 8 (800) 707-66-48

 [ramex@ramex.com.ru](mailto:ramex@ramex.com.ru) +7 (495) 540-45-68